



EXPERT IN PROCESS VALVE



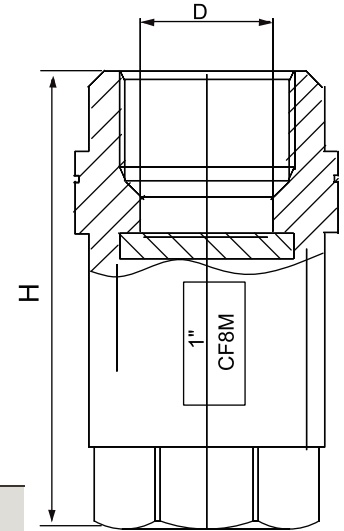
CV300 系列

Y型弹簧止回阀

两片式止回阀



CV100-025



◆ 技术参数

规格参数	具体参数
公称压力	PN1.6, 2.5, 4.0, 6.4Mpa
强度实验压力	PT2.4, 3.8, 6.0, 9.6Mpa
高压密封实验压力	1.8, 2.8, 4.4, 7.1Mpa
适用温度	-20~400°C
垫圈材质	PTFE/金属密封
滤网材质	S.S304
适用介质	-C 水, 油, 气
	-P 硝酸类 (材质CF8)
	-R 醋酸类 (材质CF8M)

◆ 外部规格 [mm]

通径尺寸	H	D
DN10	56	11
DN15	61	14
DN20	68	18
DN25	82	24
DN32	91	31
DN40	106	38
DN50	121	47
DN65	126	64

注意：将介质种类作为型号选择的参考依据；