



EXPERT IN PROCESS VALVE



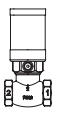
GV600 系列
气控截止阀

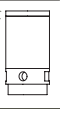
两位两通气控截止阀的一般特性

- T型平式座阀体结构;
- 阀体口径从 1/2"to 2-1/2" (DN15-65) 可选, 阀门结构有多种款式: 双作用常开型和双作用常闭型;
- 通过外部先导气控制气缸动作;
- 适合多种流体: 通过选择不同的阀体材质及密封件材质, 可使用空气、油、汽油、真空等广泛的流体;
- 阀体材料不锈钢或锡青铜;

◆ 型号选择

GV 6 0 0 A 015 50 NC S [] [] [] [] [] SV1

系列号: 6 

执行器代码: A  圆柱形铝合金气缸执行头

口径尺寸: 015 1/2", 020 3/4", 025 1", 032 1-1/4", 040 1-1/2", 050 2", 065 2-1/2"

动作方式: S 单作用, D 双作用

控制功能: NO 常开型, NC 常闭型, DA 双作用自由态

螺纹规格选择: 空白, BSP(G), N, NPT, R, PT(Rc)

密封/阀座选择: 空白, NBR, PTFE, B1, NBR, VITON, V1, VITON, PTFE

电磁阀选择: ⑦ SV1A, SV1B, SV1C (两位三通电磁阀 AXA23-06/08 不锈钢部件), SV2 (两位三通电磁阀 3V1-06), SV5 (两位三通电磁阀 DX23-06/08 铜阀体)

执行器尺寸选择: 标准执行器尺寸 mm (A)

口径	标准执行器尺寸 mm
DN15	20,25,32
DN20	25,32,40
DN25	32,40
DN32	40,50,63
DN40	40,50,63
DN50	63,80
DN65	80,100

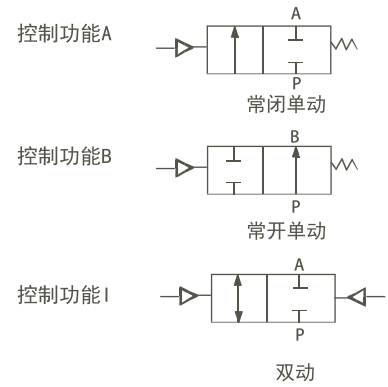
阀体材质选择: 空白, S.S.304, T1, S.S.316, T2, S.S316L, T3[®], Gunmetal (Rg5)

◆ GV600系列气动截止阀 DN15 -DN65

图示	执行机构材质/功能	尺寸范围	控制压力	工作压力	介质温度	环境温度	阀体材质	管道界面标准	可选附件
	圆柱形铝合金气缸执行头	DN15	3.5~8bar	0~10Bar	-10 ~ +90°C	-10 ~ +60°C	锡青铜	G (DIN ISO228-1) NPT (ASME B 1.20.1) Rc (ISO7-1)	先导阀 行程限位

2/2 通气控截止阀，气动操作，适用介质温度最高可达 120°C。阀座密封采用 PTFE，阀杆密封和 O 型圈可选用 NBR、FKM 和 EPDM。

图形符号



◆ 产品特性

接管口径	DN15, G1/2"
阀体材质	锡青铜
执行器材质	铝合金/不锈钢
密封材质	PTFE(NBR,FKM,EPDM 根据需要)
流通介质	空气, 水, 酒精, 油, 药剂, 液压油, 盐溶液, 碱溶液, 有机溶剂, 蒸汽等
压力	单作用(流体流向阀座上): 0~16Bar (蒸汽温度 120°C, 0~10Bar) Port 1 → Port 2 单作用(流体流向阀座下): 0~8Bar Port 2 → Port 1
粘稠度	Max.600cst (mm ² /s)
阀座密封	PTFE
介质温度	-10 to +120 C 密封PTFE
环境温度	-10 to 60 C
安装	可根据需要安装, 最好使执行机构朝上。 在不影响阀门操作的情况下阀门可安装在任何位置; 内螺纹款式(G*) 安装请依据标准 ISO 228/1 and ISO 7/1; UNI EN 1092-1 (JB/T82.1-1994) ISO / DIN / JIS 标准可定制 DIN EN ISO1127/ISO4200 DIN 11850-2 / DIN 11866 A ASME BPE/DIN 11866 C SMS 3008 每只阀门的产品包装中都包含阀门的安装维护说明
控制介质	中性气体, 空气
最大先导压力	不锈钢 10 bar 铝合金 8 bar
连接方式	内螺纹 DN15...DN50



◆ 外部规格 [mm]

