



EXPERT IN PROCESS VALVE



PV500 系列
卡箍式气控角座阀

型号选择

系列号: **5** (快装款)

执行器代码: **PX 015 50 NC S M**

电磁阀选择: **SV1**

连接柱代码: **0** (标准柱)

通径尺寸:

08	1/4"
010	3/8"
015	1/2"
020	3/4"
025	1"
032	1-1/4"
040	1-1/2"
050	2"
065	2-1/2"
080	3"
100	4"

动作方式:

S	单作用
D	双作用

控制功能:

NO	常开型
NC	常闭型
DA	双作用自由态

流体流向选择:

M	介质从阀座上流入
G	介质从阀座下流入
T	介质双向流动

密封/阀座选择:

密封	阀座
空白	NBR PTFE
B1	NBR VITON
V1	VITON PTFE
V2	VITON PEEK

阀体材质选择:

空白	S.S.304
T1	S.S.316
T2	S.S.316L
T3 [®]	锡青铜(Rg5)

电磁阀选择:

SV1A	AXA23-06/08 不锈钢部件
SV1B	两位三通电磁阀 3V1-06
SV1C	两位三通电磁阀
SV2	两位三通电磁阀 EV25/23-31-10
SV3	5/2变5/3可转换板式电磁阀 EV2531M-10
SV4	两位五通板式电磁阀 DX23-06/08 铜阀体
SV5	两位三通电磁阀

执行器尺寸选择:

标准执行器尺寸 mm	标准执行器尺寸 mm					
	P	S ^①	A	SD	PX	PR ^②
DN08	40,50	27,32,40,50	40,50	40,50	40,50	32,40
DN10	40,50	27,32,40,50	40,50	40,50	40,50	32,40,50
DN15	40,50	27,32,40,50	40,50	40,50	40,50	32,40,50
DN20	40,50,63	40,50,63	40,50,63	40,50,63	40,50,63	32,40,50,63
DN25	50,63,80,100	50,63,90,125	50,63,80	50,63,90	50,63,90	50,63,90
DN32	63,80,100	63,90,125	63,80	63,90	63,90	63,90
DN40	63,80,100	63,90,125	63,80	63,90	63,90	63,90
DN50	63,80,100	63,90,125	63,80	63,90	63,90	63,90
DN65	80,100	90,125	80	90	90	90,110
DN80	100,125	125,160		110	110	110
DN100	125	125,160		110	110	110

附件选择

开关提示信号反馈: PVS514, PVS414, PVS314

手动操作行程限位: PVM10, PVM20

比例定位器: PVT1000L, PVT100, PVT200

过程控制器: PVT300, PVT400

备注: ① S 27/32mm 执行器主要适用气控球阀。
 ② PR 32mm 执行器主要适用迷你款角座阀 DN08/10/15/20。
 ③ AD 执行器主要适用 PV800 系列。
 ④ AX 32mm 执行器主要适用 PV900 系列。
 ⑤ 这个代码仅适用于 AD & AX 款执行器。
 ⑥ 这个代码仅适用于 PV600 系列气控角座阀。
 ⑦ 更多电磁阀款式选择参考阀门附件单元。
 ⑧ 同系列产品不同分类，例如 PV100 为标准内螺纹阀体，PV101 为经典内螺纹阀体，PV102 为紧凑款内螺纹阀体。

角座阀一般特性

- Y型阀体结构，流量大；
- 具有防水锤设计结构；
- 标准填料设计结构可以适用在 10^{-2} mbar的真空条件下；
- 阀门执行器可360°旋转；为实现在最低控制压力下获得阀门的最大性能，有多个尺寸的执行器可供选择(40 - 50 - 63 - 80 - 100-125 mm dia.)；
- 自调整免维护的填料设计结构提供了阀门的高密封性能；
- 多种阀体材料可选: AISI 304, AISI 316, AISI 316L and 锡青铜；
- 多种连接方式可选: 内螺纹, 外螺纹, 对焊式, 承插焊, 法兰款, 快装款和活接款；
- 阀体口径从 1/2" to 2 1/2" 可选，且阀门结构有多种款式: 双作用、单作用常闭逆流, 单作用常闭顺流, 单作用常开顺流与单作用常开逆流；
- 阀门工作的几种需求变化和流体从阀座上流入与阀座下流入相互组合，使得产生多种自动化阀门集成控制成为可能；
- 根据阀门的款式和管道内的压力，可以个性化的选择此款阀门所需要的控制压力，从而确定阀门的订购代码。

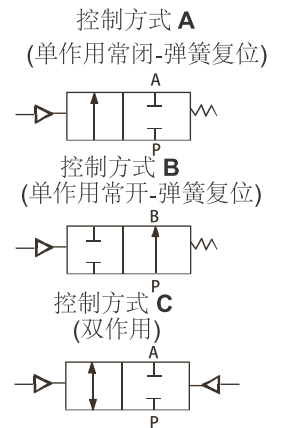
产品特性

接管口径	DN15...DN65	
阀体材质	精密铸造304,316,316L, 锡青铜Rg5	
执行器材质	PA (PA+玻璃纤维) 不锈钢 304 铝合金	
密封材质	PTFE(NBR,FKM,EPDM 根据需求)	
流通介质	空气, 水, 酒精, 油, 药剂, 液压油, 盐溶液, 碱溶液, 有机溶剂, 蒸汽等	
压力	0~16Bar (180°C蒸汽, 压力 0 ~10Bar) 具体可参考样册, 根据阀门口径做型号选择	
粘稠度	Max.600cst (mm ² /s)	
填料部分 (带有硅润滑脂)	PTFE V型填料附带有弹簧挤压补偿	
介质温度	-10 to +180 C (PTFE 阀座密封)	
环境温度	PA 尼龙	-10 ~ 60 C
	不锈钢	-10 ~ 80 C
	铝合金	-10 ~ 80 C
安装	可根据需要安装, 最好使执行机构朝上。 在不影响阀门操作的情况下阀门可安装在任何位置; 内螺纹款式(G*)安装请依据标准 ISO 228/1 and ISO 7/1; 每只阀门的产品包装中都包含阀门的安装维护说明	
控制介质	中性气体, 空气	
最大先导压力	PA 尼龙执行器 Φ32...80	10 bar
	PA 尼龙执行器 Φ100...125	8 bar
	不锈钢	10 bar
	铝合金	10 bar
连接方式	内螺纹	DN08...DN80
	外螺纹	DN15...DN65
	活接款	DN15...DN65
	平焊式	DN15...DN65
	承插焊式	DN15...DN65
	法兰款	DN15...DN100
	快装款	DN15...DN65
	锡青铜内螺纹	DN13...DN65

相配阀门附件

- 阀门工作信号反馈装置；
- 阀门行程限位装置 (开启状态)；
- 阀门行程限位装置 (闭合状态)；
- 手动安全装置；
- 阀门过程控制/ 比例控制定位器；
- 执行器可视化阀门位置指示 (40, 50, 63, 80, 90, 100, 125, 160mm) .
- 不锈钢阀体可做钝化处理；
- NAMUR 标准先导阀可直接安装于执行机构,除了 32mm；
- ATEX 94/9/EC 系列可选；
- 先导阀可安装电子定时装置；
- 外螺纹、焊接、快装、法兰款可选；
- 真空应用可达到 10^{-2} mbar

图形符号



应用领域

- 工业制气和分离设备；
- 生物发酵设备；
- 工业蒸汽消毒和分离设备
- 热交换系统；
- 聚苯乙烯发泡设备和包装设备；
- 饮料加工业；
- 印染与净化技术；
- 灌装工业；
- 机械及自动化设备；
- 石油化工行业。





PV500S2550NC



PV500SD2550NCD

◆ PV500系列气控角座阀选型

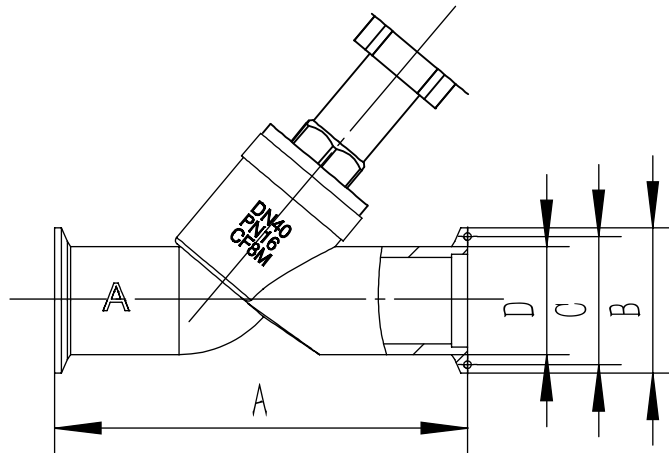
DN15 - DN65+ 执行器

图示						
PV500PX	PV500PR	PV500P	PV500S	PV500SD	PV500A	PV500AE
						
PA阀头(带NAMUR孔)	PA阀头(双孔型)	PA阀头(经典款)	不锈钢阀头	不锈钢阀头(抛光)	铝合金阀头A	铝合金阀头AE
控制压力	2~10 bar					
工作压力	真空低至-0.9 bar(g)					
介质温度	-40 ~ +180°C					
环境温度	-40 ~ +60°C					
阀体材质	304 / 316 / 316L					
管道界面标准	DIN32676 B(Pipe ISO4200) DIN32676 A(Pipe DIN 11850-2) ASME NPE					
可选附件	先导阀 / 调节锥 / 行程限位 / 位置反馈装置 / 位置及过程控制					

◆ 外部规格 [mm]

DN15 - DN65

40 / 50 / 63 / 80 / 90 / 100 / 110 / 125 / 150 / 160 mm 执行器



快装款阀体尺寸

口径	DN (mm)	A	B	C	D
* 3/8"	DN10	/	/	/	/
* 1/2"	DN15	133	50.5	43.5	20.5
* 3/4"	DN20	143	50.5	43.5	25.5
* 1"	DN25	143	50.5	43.5	31.5
* 1 1/4"	DN32	153	50.5	43.5	38.5
* 1 1/2"	DN40	182	64	56.5	47.5
* 2"	DN50	200	64	56.5	55.5
* 2 1/2"	DN65	232	91	83.5	68.0