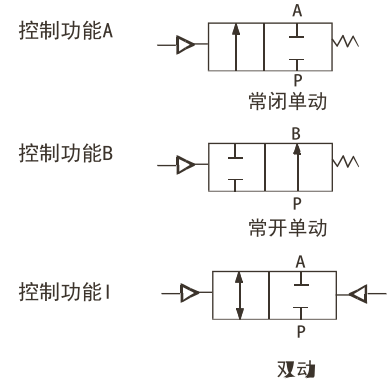


两位两通气控角座阀
适用于介质温度最高可达+180℃,
抛光执行器,
螺纹连接, 口径 DN 15-50

- 流量大, 流阻小, 无水锤;
- 超长使用寿命;
- 模块化的通用附件可安装在常开或常闭的通用气缸执行头上;
- 标准供货有阀座下或阀座上流向;
- 可方便地更改回路功能。

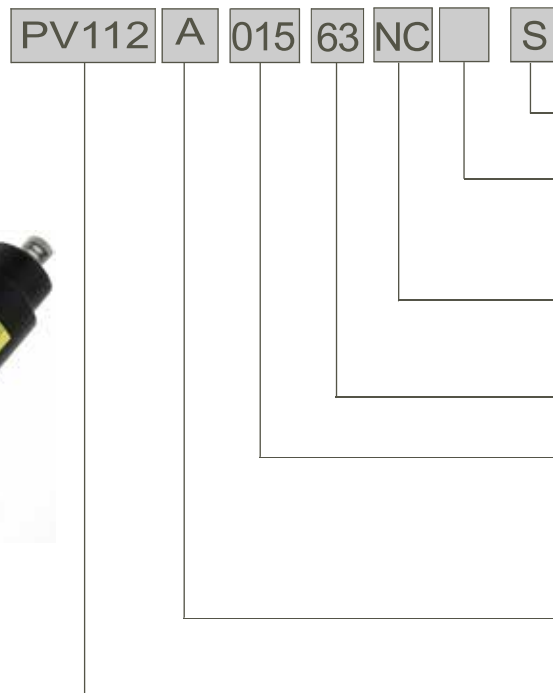
图形符号



◆ 型号选择



PV112A02550CNC



动作方式

S	单作用	D	双作用
---	-----	---	-----

阀体材质

空白	S.S 304 (标准)
4	S.S 316
5	S.S 316L

控制功能

NO	常开
NC	常闭

执行器尺寸 **

40,50,63,80,100mm

通径尺寸

08	1/4"	10	3/8"
15	1/2"	20	3/4"
25	1"	32	1 1/4"
40	1 1/2"	50	2"

执行器材质代码

A	铝合金执行器
---	--------

型号

PV112	PV112系列气控角座阀
-------	--------------

◆ 气动执行头尺寸选择

通径尺寸	标准执行器尺寸 mm
	A
DN08	40,50
DN10	40,50
DN15	40,50
DN20	50,63,80,100
DN25	50,63,80,100
DN32	63,80,100
DN40	63,80,100
DN50	63,80,100

PV112A 系列外部先导控制角座阀由单作用或双作用活塞执行机构驱动。执行器是由铝合金压铸而成, 外观做物理阳极氧化处理, 不仅看起来更美观, 而且可适用于不同的环境温度。采用不锈钢两通阀体, 流量大。可靠的自调整填料密封提供了高密封性。该阀免维护耐用可添加各种附件, 从而具有位置指示、行程限位或手动开关等功能。

气控角座阀 PV112A系列

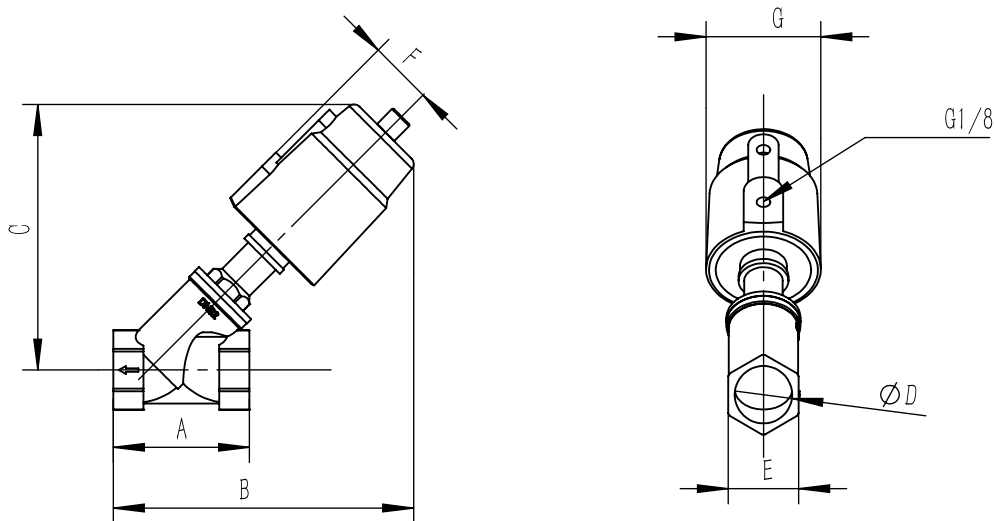


◆ 技术参数

系列型号 规格参数	常闭	A08NC A010NC	A015NC	A020NC	A025NC	A032NC	A040NC	A050NC
	常开	A08NO A010NO	A015NO	A020NO	A025NO	A032NO	A040NO	A050NO
阀体材质/执行器材质	S.S304 316 / 铝合金执行器							
运动方式	气控活塞式							
流体介质	气, 水, 油 (50CTS以下)							
接管口径	G1/4 / G 3/8	G1/2	G3/4	G 1	G1 1/4	G1 1/2	G 2	
通径	9	13	18	24	31	35	45	
Kv (m ³ /h)	3.1	4.2	9	19	33	42	59	
阀座密封材质	PTFE/FPM/NBR							
连接柱密封材质	PTFE/FPM							
活塞密封材质	FPM/NBR							
流体温度	-10~180°C							
安装	阀座上安装/阀座下安装							

◆ 外部规格 [mm]

内螺纹连接式--PV112A



A 40 / 50 / 63 / 80 mm 执行器

型号	DN (mm)	执行器尺寸	A	B	C	D	E	F	G
*A1540	DN15	40	63	144	125	1/2"	25	30	51
*A1550	DN15	50	63	153	138	1/2"	25	35	65
*A2050	DN20	50	63	153	140	3/4"	32	35	65
*A2063	DN20	63	63	178	161	3/4"	32	42	76
*A2550	DN25	50	78	163	145	1"	37	35	65
*A2563	DN25	63	78	188	168	1"	37	42	76
*A3263	DN32	63	90	199	176	1 1/4"	47	42	76
*A4063	DN40	63	100	209	179	1 1/2"	55	42	76
*A4080	DN40	80	100	218	190	1 1/2"	55	54	96
*A5063	DN50	63	115	213	188	2"	66	42	76
*A5080	DN50	80	115	223	200	2"	66	54	96