

### 型号选择

PV 1 0 0<sup>®</sup> PX 015 50 NC S M
SV1

系列号

1		内螺纹
2		外螺纹
3A		对焊
3B		承插焊
4		法兰款
5		快装款
6 <sup>®</sup>		锡青铜内螺纹
7A <sup>①②</sup>		灌装阀
7B <sup>①</sup>		灌装阀
7C <sup>①</sup>		灌装阀
8 <sup>③</sup>		紧凑款(迷你缸)
9 <sup>④</sup>		紧凑款(薄型缸)

连接柱代码

0		标准柱
1		短柱(带孔)
2		短柱(无孔)
3		无柱 <sup>⑤</sup>

执行器代码

P	PA66材质/经典双孔型
PX	PA66材质/内附不锈钢衬套/NAMUR接口型
PR	PA66材质/内附不锈钢衬套/双孔型
SD	不锈钢抛光体
S	不锈钢铸体
A	铝合金压铸体
AE	铝合金压铸体内附耐磨材质衬套
AD	圆柱形铝合金气缸执行头
AX	方形紧凑型气缸执行头

口径尺寸

08	1/4"
010	3/8"
015	1/2"
020	3/4"
025	1"
032	1-1/4"
040	1-1/2"
050	2"
065	2-1/2"
080	3"
100	4"

动作方式

S	单作用
D	双作用

控制功能

NO	常开型
NC	常闭型
DA	双作用自由态

流体流向选择

M	
G	
T	

螺纹规格选择

空白	BSP(G)
N	NPT
R	PT(Rc)

密封/阀座选择

空白	NBR	PTFE
B1	NBR	VITON
V1	VITON	PTFE
V2	VITON	PEEK

阀体材质选择

空白	S.S.304
T1	S.S.316
T2	S.S.316L
T3 <sup>⑥</sup>	锡青铜(Rg5)

电磁阀选择

7	AXA23-06/08 不锈钢部件
SV1A	两位三通电磁阀
SV1B	两位三通电磁阀
SV1C	两位三通电磁阀
3V1-06	两位三通电磁阀
SV2	两位三通电磁阀
EV25/23-31-10	5/2变5/3可转换板式电磁阀
SV3	两位三通电磁阀
EV2531M-10	两位三通电磁阀
SV4	两位三通电磁阀
DX23-06/08 铜阀体	两位三通电磁阀
SV5	两位三通电磁阀

执行器尺寸选择

	标准执行器尺寸 mm							
	P	S <sup>①</sup>	A	SD	PX	PR <sup>②</sup>	AD <sup>③</sup>	AX <sup>④</sup>
DN08	40,50	27,32,40,50	40,50	40,50	40,50	32,40	25	
DN10	40,50	27,32,40,50	40,50	40,50	40,50	32,40,50	25	32
DN15	40,50	27,32,40,50	40,50	40,50	40,50	32,40,50	32	32
DN20	40,50,63	40,50,63	40,50,63	40,50,63	40,50,63	32,40,50,63	32	32
DN25	50,63,80,100	50,63,90,125	50,63,80	50,63,90	50,63,90	50,63,90	40	
DN32	63,80,100	63,90,125	63,80	63,90	63,90	63,90	50	
DN40	63,80,100	63,90,125	63,80	63,90	63,90	63,90	63	
DN50	63,80,100	63,90,125	63,80	63,90	63,90	63,90	63	
DN65	80,100	90,125	80	90	90	90,110		
DN80	100,125	125,160		110	110	110		
DN100	125	125,160		110	110	110		

附件选择

开关提示信号反馈			手动操作行程限位	

比例定位器			过程控制器	

备注: ① S 27/32mm 执行器主要适用气控灌装阀。  
 ② PR 32mm 执行器主要适用迷你款角座阀DN08/10/15/20。  
 ③ AD 执行器主要适用PV800系列。  
 ④ AX 32mm 执行器主要适用PV900系列。  
 ⑤ 这个代码仅适用于 AD & AX 款执行器。  
 ⑥ 这个代码仅适用于 PV600 系列气控角座阀。  
 ⑦ 更多电磁阀款式选择参考阀门附件单元。  
 ⑧ 同系列产品的不同分类, 例如PV100为标准内螺纹阀体, PV101为经典内螺纹阀体, PV102为紧凑款内螺纹阀体。

### 角座阀一般特性

- Y型阀体结构，流量大；
- 具有防水锤设计结构；
- 标准填料设计结构可以适用在  $10^{-2}$ mbar的真空条件下；
- 阀门执行器可360°旋转；为实现在最低控制压力下获得阀门的最大性能，有多个尺寸的执行器可供选择(32 - 40 - 50 - 63 - 80 - 100 - 125 mm dia.)；
- 自调整免维护的填料设计结构提供了阀门的高密封性能；
- 多种阀体材料可选: AISI 304, AISI 316, AISI 316L and 锡青铜；
- 多种连接方式可选: 内螺纹, 外螺纹, 对焊式, 承插焊, 法兰款, 快装款和活接款；
- 阀体口径从 1/4" to 4" 可选，且阀门结构有多种款式: 双作用、单作用常闭逆流, 单作用常闭顺流, 单作用常开顺流与单作用常开逆流；
- 阀门工作的几种需求变化和流体从阀座上流入与阀座下流入相互组合，使得产生多种自动化阀门集成控制成为可能；
- 根据阀门的款式和管道内的压力，可以个性化的选择此款阀门所需要的控制压力，从而确定阀门的订购代码。

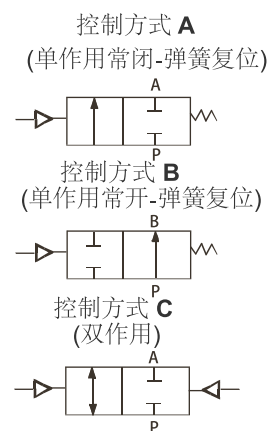
### 产品特性

接管口径	DN08...DN100	
阀体材质	精密铸造 304, 316, 316L, 锡青铜 Rg5	
执行器材质	PA (PA+玻璃纤维) 不锈钢 304 铝合金	
密封材质	PTFE(NBR, FKM, EPDM 根据需求)	
流通介质	空气, 水, 酒精, 油, 药剂, 液压油, 盐溶液, 碱溶液, 有机溶剂, 蒸汽等	
压力	0~16Bar (180°C蒸汽, 压力 0~10Bar) 具体可参考样册, 根据阀门口径做型号选择	
粘稠度	Max. 600cst (mm <sup>2</sup> /s)	
填料部分 (带有硅润滑脂)	PTFE V型填料附带有弹簧挤压补偿	
介质温度	-10 to +180 C (PTFE 阀座密封)	
环境温度	PA 尼龙	-10 ~ 60 C
	不锈钢	-10 ~ 80 C
	铝合金	-10 ~ 80 C
安装	可根据需要安装, 最好使执行机构朝上。 在不影响阀门操作的情况下阀门可安装在任何位置; 内螺纹款式(G*) 安装请依据标准 ISO 228/1 and ISO 7/1; 每只阀门的产品包装中都包含阀门的安装维护说明	
控制介质	中性气体, 空气	
最大先导压力	PA 尼龙执行器 Φ32...80	10 bar
	PA 尼龙执行器 Φ100...125	8 bar
	不锈钢	10 bar
	铝合金	10 bar
连接方式	内螺纹	DN08...DN80
	外螺纹	DN15...DN65
	活接款	DN15...DN65
	平焊式	DN15...DN65
	承插焊式	DN15...DN65
	法兰款	DN15...DN100
	快装款	DN15...DN65
	锡青铜内螺纹	DN13...DN65

### 相配阀门附件

- 阀门工作信号反馈装置；
- 阀门行程限位装置 (开启状态)；
- 阀门行程限位装置 (闭合状态)；
- 手动安全装置；
- 阀门过程控制/ 比列控制定位器；
- 执行器可视化阀门位置指示 ( 32, 40, 50, 63, 90, 110mm) .
- 不锈钢阀体可做钝化处理；
- NAMUR 标准先导阀可直接安装于执行机构, 除了 32mm；
- ATEX 94/9/EC 系列可选；
- 先导阀可安装电子定时装置；
- 外螺纹、焊接、快装、法兰款可选；
- 真空应用可达到  $10^{-2}$ mbar

### 图形符号



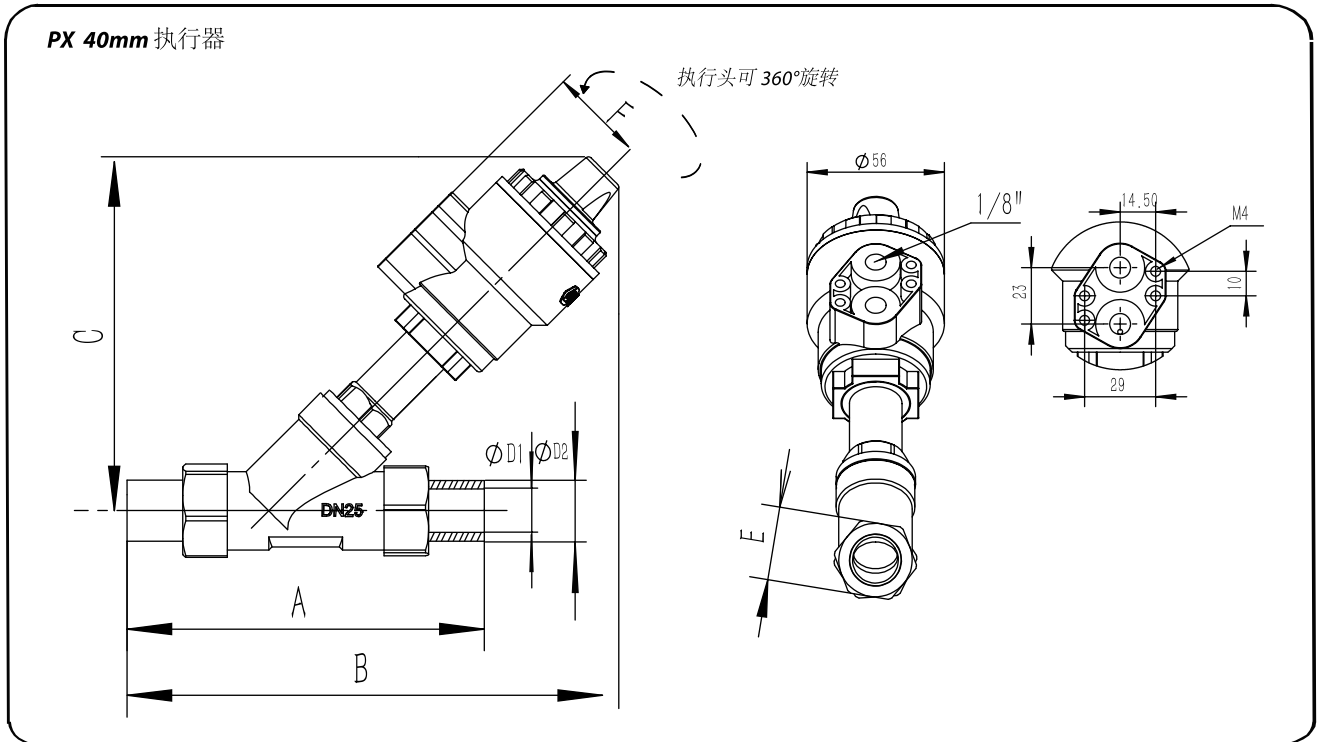
### 应用领域

- 工业制气和分离设备；
- 生物发酵设备；
- 工业蒸汽消毒和分离设备
- 热交换系统；
- 聚苯乙烯发泡设备和包装设备；
- 饮料加工业；
- 印染与净化技术；
- 灌装工业；
- 机械及自动化设备；
- 石油化工行业。



#### 外部规格 [mm]

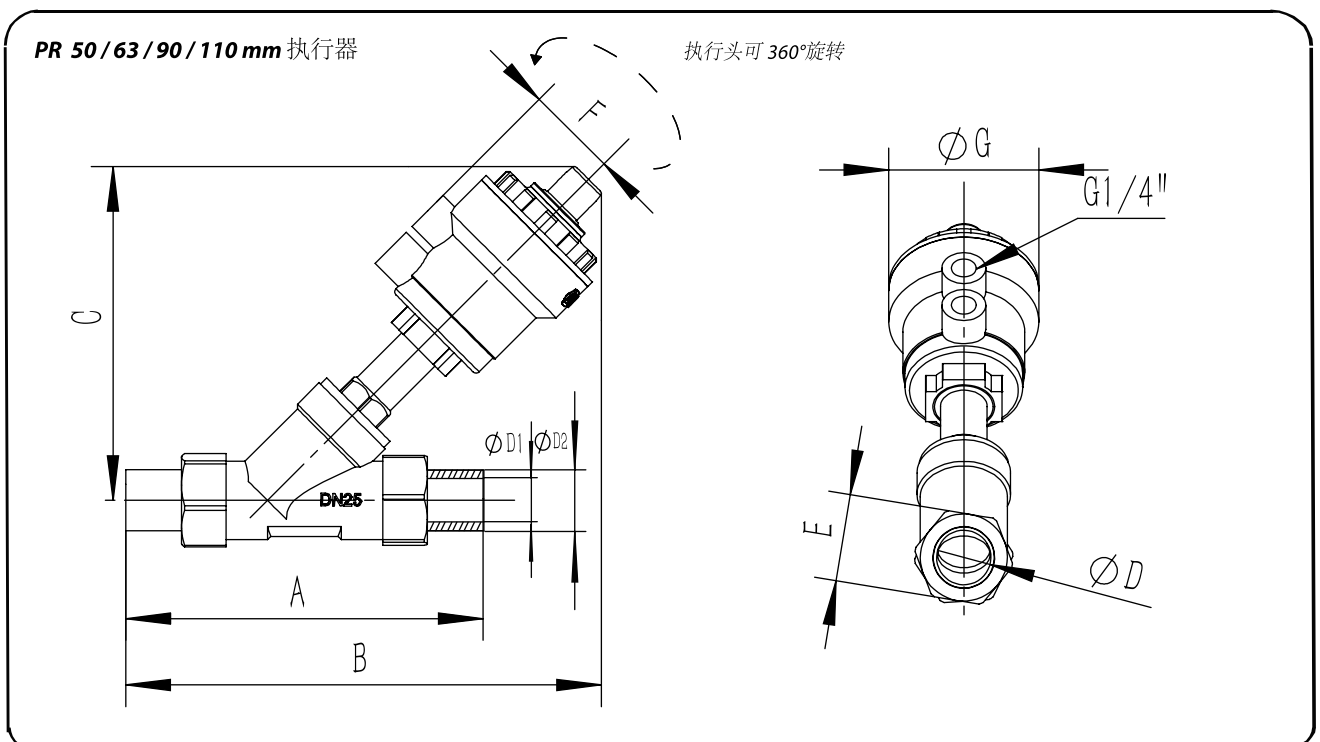
DN15 - DN20 + PX/PR 执行器



**PX/PR 40mm 执行器**

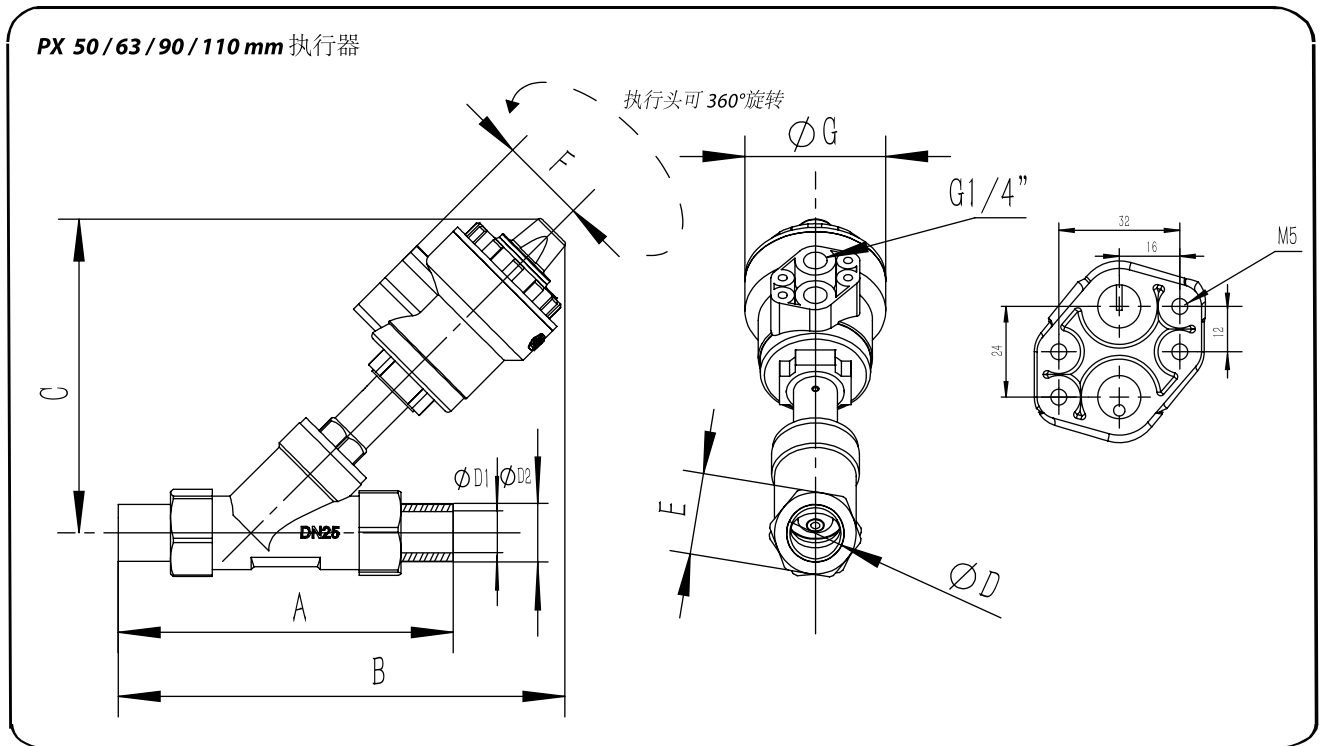
型号	DN(mm)	执行器尺寸	A	B	C	D1	D2	E
*PX/PR1040	DN10	40	/	/	/	/	/	/
*PX/PR1540	DN15	40	135	192	143	12.5	18	27
*PX/PR2040	DN20	40	150	210	145	18	22	31

DN10 - DN80 + PR 执行器



◆ 外部规格 [mm]

DN10 - DN80 + PX 执行器



PX/PR 50/63/90/110 mm 执行器										
型号	DN (mm)	执行器尺寸	A	B	C	D1	D2	E	F	G
*PX/PR1050	DN10	50	/	/	/	/	/	/	42	69
*PX/PR1550	DN15	50	135	197	148	12.5	18	26	42	69
*PX/PR1563	DN15	63	135	231	183	12.5	18	26	50	85
*PX/PR2050	DN20	50	150	214	149	18	22	32	42	69
*PX/PR2063	DN20	63	150	249	185	18	22	32	50	85
*PX/PR2550	DN25	50	170	219	154	22.5	28	40	42	69
*PX/PR2563	DN25	63	170	249	181	22.5	28	40	50	85
*PX/PR2590	DN25	90	170	271	206	22.5	28	40	60.5	120
*PX/PR3263	DN32	63	185	261	199	30	35.5	50	50	85
*PX/PR3290	DN32	90	185	288	224	30	35.5	50	60.5	120
*PX/PR32110	DN32	110	185	334	272	30	35.5	50	73.5	140
*PX/PR4063	DN40	63	208	264	195	38	43.5	56	50	85
*PX/PR4090	DN40	90	208	290	222	38	43.5	56	60.5	120
*PX/PR40110	DN40	110	208	344	275	38	43.5	56	73.5	140
*PX/PR5063	DN50	63	235	296	219	47.5	54.5	69	50	85
*PX/PR5090	DN50	90	235	322	244	47.5	54.5	69	60.5	120
*PX/PR50110	DN50	110	235	367	292	47.5	54.5	69	73.5	140
*PX/PR6590	DN65	90	250	329	254	62.5	72.5	86	60.5	120
*PX/PR65110	DN65	110	250	362	288	62.5	72.5	86	73.5	140

特殊需求部分定制技术说明

- \* 材料  
密封材料: NBR, FKM, EPDM
- \* 连接方式  
焊接式、法兰式和快装式 (可查看单独的技术资料)
- \* 介质温度  
阀门可按照需求定制, 可实现 -40°C 到 +200°C 环境下工作。